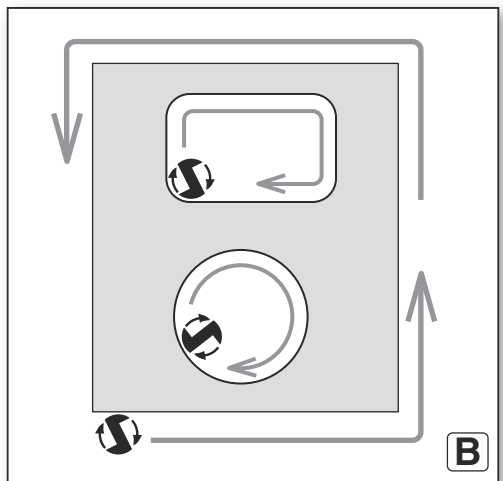
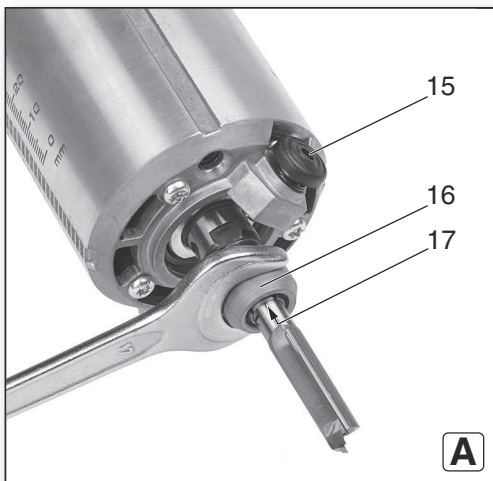


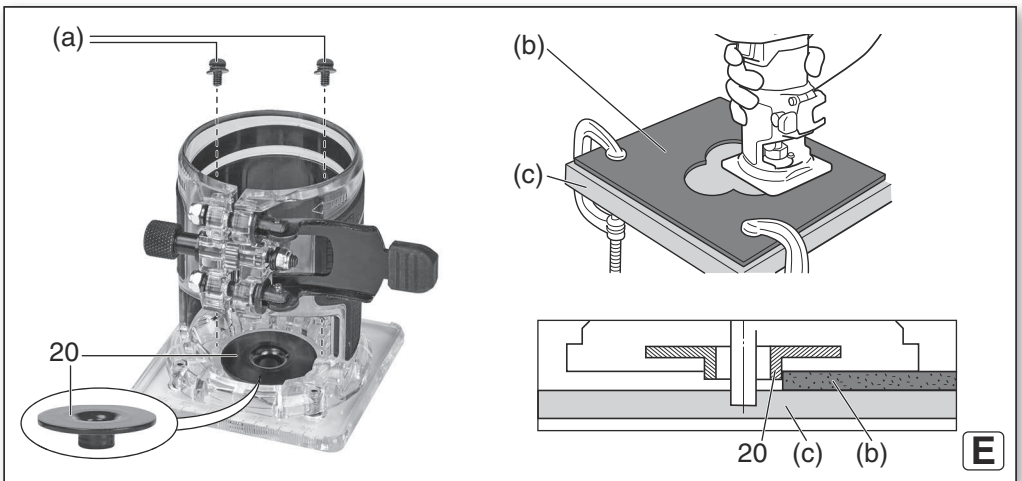
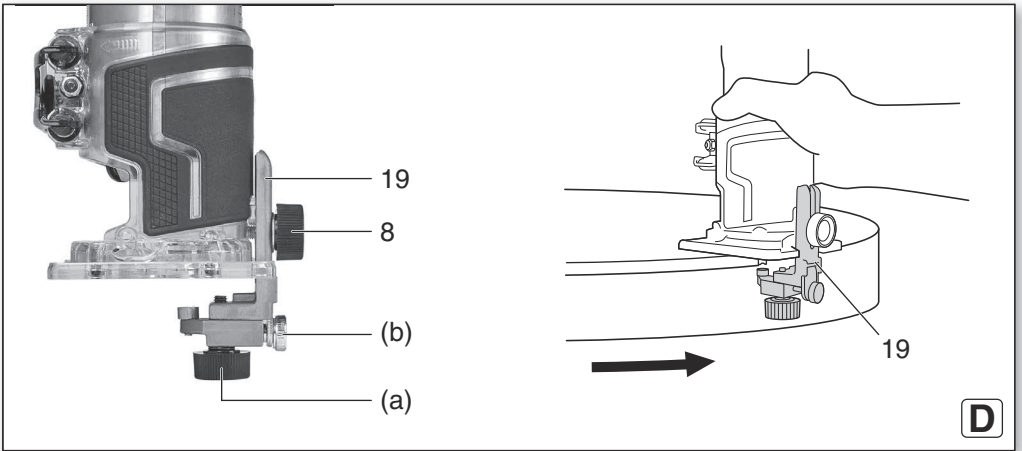
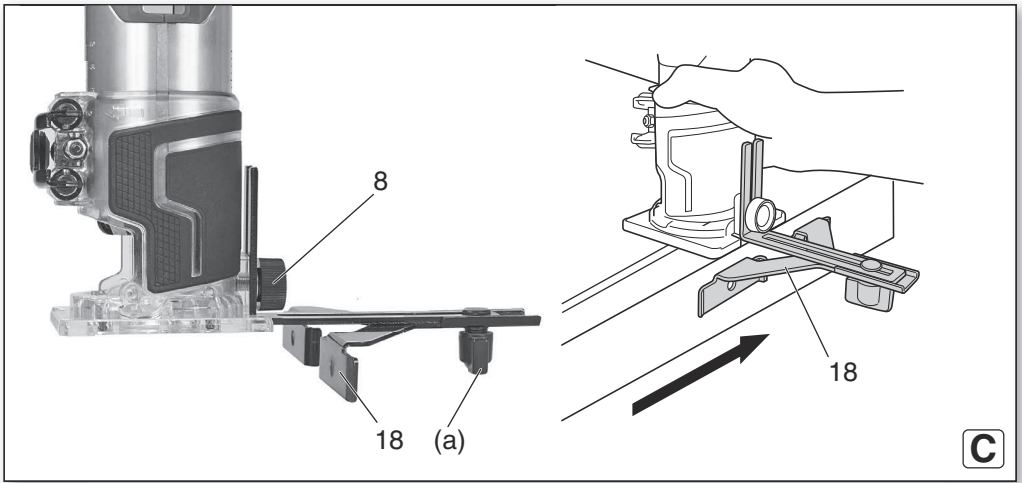
metabo®

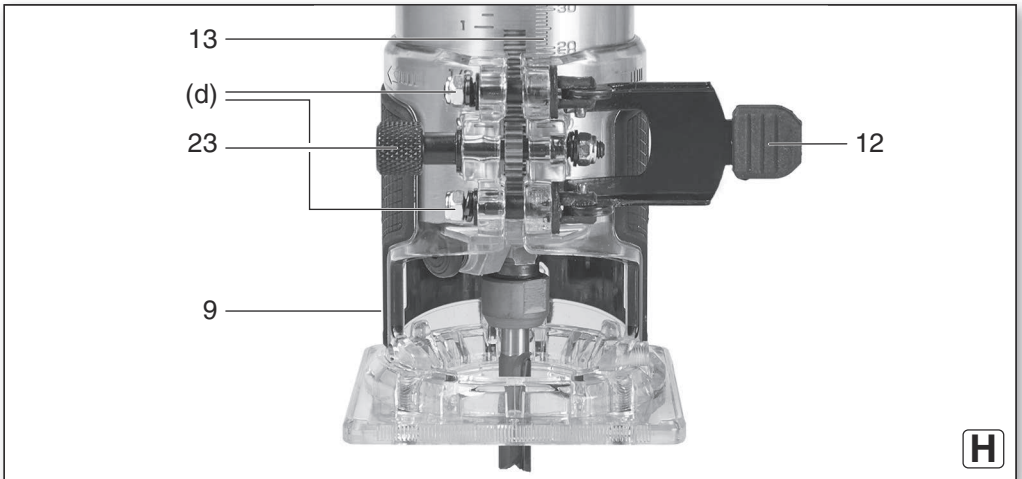
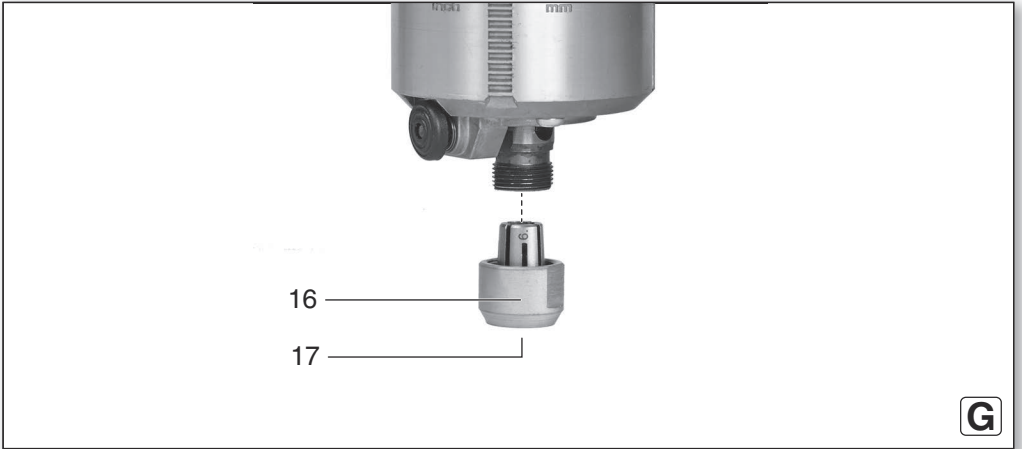
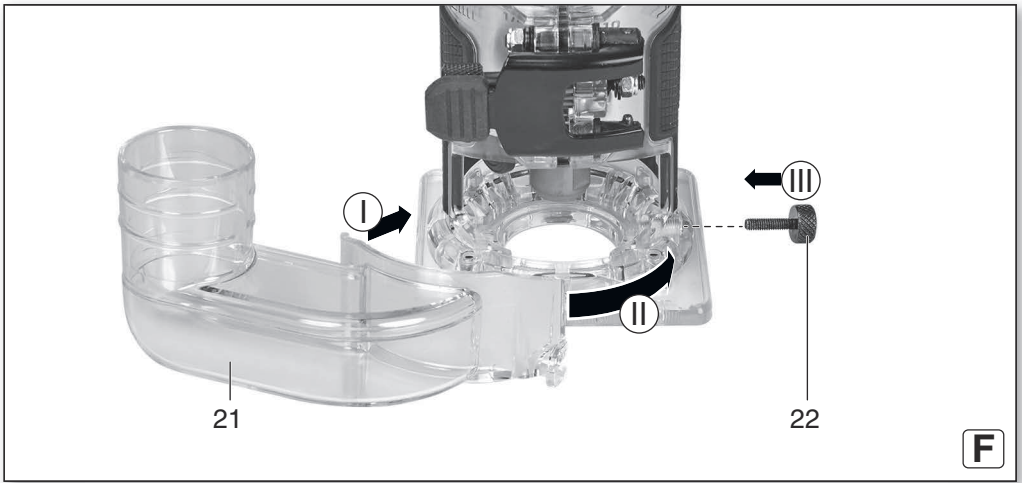
FMV 18 LTX BL 8

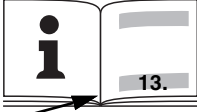



sl Prevod originalnih navodil za uporabo 6








| | | |
|---|------------------------|--------------------------------------|
|  | | FMV 18 LTX BL 8 |
| *1) Serial Number | | 01742.. |
| U | V | 18 |
| n₀ | 1/min (rpm) | 4800 - 29000 |
| H_{max} | mm (in) | 40 (1 ⁹ / ₁₆) |
| d | mm (in) | 8mm, 6mm / 1/4" |
| m | kg (lbs) | 1,6 (3.5) |
| a_h/K_h | m/s² | < 2,5 / 1,5 |
| L_{pA}/K_{pA} | dB(A) | 81 / 3 |
| L_{WA}/K_{WA} | dB(A) | 89 / 3 |

| | |
|---|-----------------------------|
|  | n₀ (/min) |
| 1 | 4800 |
| 2 | 9600 |
| 3 | 14500 |
| 4 | 19300 |
| 5 | 24100 |
| 6 | 29000 |


 *2) 2014/30/EU, 2006/42/EC, 2011/65/EU
 *3) EN 62841:2015, EN 62841-2-17:2017, EN IEC 63000:2018

ppa. B.F.


2024-04-29, Bernd Fleischmann
 Direktor Produktentstehung & Qualität (Vice President Product Engineering & Quality)
 *4) Metabowerke GmbH - Metabo-Allee 1 - 72622 Nuertingen, Germany

Prevod originalnih navodil za uporabo

1. Izjava o skladnosti

S polno odgovornostjo izjavljamo, da rezkarji, označeni s tipom in serijsko številko *1), izpolnjujejo vse ustrezne zahteve direktiv *2) in standardov *3). Direktno razvoja in raziskav *4), Tehnična dokumentacija - glej stran 5.

2. Namen uporabe

Rezar je primeren za rezanje lesa, lesu podobnih materialov in plastike.

Za vsakršne poškodbe oziroma škodo, ki bi nastala zaradi neprimerne uporabe, je odgovoren uporabnik.

Upoštevati je treba splošno veljavna pravila o varstvu pri delu in za preprečevanje nesreč pri delu.

3. Splošna varnostna navodila



Upoštevajte besedila, označena s tem simbolom, da zagotovite lastno varnost in varnost svojega električnega orodja!



OPOZORILO – Za zmanjšanje tveganja poškodb preberite navodila za uporabo.

Električno orodje vedno predajte naprej skupaj s temu dokumenti.

Splošna varnostna opozorila za električna orodja



OPOZORILO Preberite vse varnostne napotke, navodila, slike in tehnične podatke, priložene temu električnemu orodju. Če spodaj navedenih napotkov ne upoštevate, lahko pride do električnega udara, požara in/ali težkih poškodb.

Vse varnostne napotke in navodila hranite za prihodnjo uporabo. V varnostnih opozorilih uporabljen izraz „električno orodje“ se nanaša na električno orodje z električnim pogonom (z električnim kablom) in na akumulatorska električna orodja (brez električnega kabla).

3.1 Varnost na delovnem mestu

a) Delovno območje **vdržujte čisto in dobro osvetljeno.** Nered in neosvetljena delovna mesta lahko povzročijo nezgode.

b) Z električnim orodjem **ne delajte v eksplozivnem okolju, v katerem so vnetljive tekočine, plini ali prahi.** Električna orodja povzročajo iskenje, zaradi katerega se lahko prah ali hlapi vnamejo.

c) **Ko uporabljate električno orodje, otrokom ali drugim navzočim ne dovolite, da bi se vam približali.** Odvrčanje pozornosti lahko povzroči izgubo nadzora nad električnim orodjem.

3.2 Električna varnost

a) **Priključni vtič električnega orodja se mora prilegati v vtičnico.** Vtiča ni dovoljeno nikakor spreminjati. Pri ozemljenih električnih orodjih **ne uporabljajte adapterskih vtičev.**

Nespremenjeni vtiči in ustrezne vtičnice zmanjšujejo tveganje električnega udara.

b) **Izogibajte se telesnemu stiku z ozemljenimi površinami, kot so na primer cevi, grelci, štedilniki in hladilniki.** Tveganje električnega udara je večje, če je vaše telo ozemljeno.

c) **Električna orodja ne izpostavljajte dežju ali vlagi.** Vdor vode v električno orodje povečuje tveganje za električni udar.

d) **Kabel uporabljajte pravilno. Ne uporabljajte ga za prenašanje orodja, obešanje ali izklapljanje vtiča iz vtičnice.** Kabel zavaruje pred vročino, oljem, ostrimi robovi ali premikajočimi se deli. Poškodovani ali zapleteni kabli povečujejo tveganje električnega udara.

e) **Pri uporabi električnega orodja na prostem uporabljajte samo podaljške, ki so primerni za zunanjo uporabo.** Uporaba podaljška, primernega za zunanjo uporabo, zmanjša tveganje električnega udara.

f) **Če se ni mogoče izogniti uporabi električnega orodja v vlažnem okolju, uporabite zaščitno stikalo za okvarni tok.** Uporaba zaščitnega stikala zmanjšuje tveganje električnega udara.

3.3 Osebna varnost

a) **Bodite pozorni in pazite, kaj počnete, z električnim orodjem pa ravnajte premišljeno in varno.** Električnega orodja ne uporabljajte, če ste utrujeni ali pod vplivom drog, alkohola ali zdravil. Trenutek nepozornosti pri uporabi električnega orodja lahko vodi do resnih poškodb.

b) **Nosite osebno zaščitno opremo in vedno tudi zaščitna očala.** Uporaba osebne zaščitne opreme, ko so protiprašne maske, protizdrsnosti varnostni čevlji, zaščitna čelada ali glušniki glede na vrsto in uporabo električnega orodja zmanjša tveganje poškodb.

c) **Preprečite nenamerni zagon. Pred priključitvijo električnega orodja na električno omrežje in/ali na akumulatorsko baterijo in pred dviganjem ali nošenjem se prepričajte, da je električno orodje izklopljeno.** Če imate med prenašanjem električnega orodja prst na stikalu ali električno orodje vključeno priključite na električno omrežje, lahko pride do nesreč.

d) **Odstranite vse ključe in izvijače za prilaganje orodja preden orodje vključite.** Ključ ali izvijač, ki ga ne odstranite z vrtečega se dela električnega orodja, lahko povzroči telesne poškodbe.

e) **Preprečite neobičajno držo telesa. Poskrbite za varno stabilnost in vedno vdržujte ravnotežje.** To omogoča boljši nadzor nad električnim orodjem v nepričakovanih situacijah.

f) **Oblecite se primerno. Ne nosite ohlapnih oblačil ali nakita. Las in oblačil ne približujte premikajočim se delom. Ohlapna oblačila, nakit**

ali dolgi lasje se lahko ujamejo v premikajoče se dele.

- g) Če imate na voljo naprave za priklop sesalnika za prah ali zbiralnih posod, se **prepričajte, da so te ustrezno priključene. Uporaba sistema za odsesavanje prahu lahko zmanjša nevarnosti, povezane s prahom.**
- h) **Ne glede na to, kako dolgo že uporabljate električno orodje in ste z njim seznanjeni, vselej upoštevajte varnostne pravila za uporabo električnega orodja in jih nikakor ne prezrite. V delčku sekunde lahko nepozorno dejanje pripelje do hude poškodbe.**

3.4 Uporaba in vzdrževanje električnega orodja

- a) **Električnega orodja ne preobremenjujte. Za delo uporabite ustrezno električno orodje. Pravo električno orodje bo delo boljše in varneje opravilo, in sicer z zmogljivostjo, za katero je bilo oblikovano.**
- b) **Ne uporabljajte električnega orodja, ki ima pokvarjeno stikalo. Vsako električno orodje, ki ga ni mogoče vklopiti ali izklopiti, je nevarno in ga je treba popraviti.**
- c) **Izvlčite vtič iz vtičnice in/ali odstranite akumulatorsko baterijo, če jo je mogoče izvzeti, še preden električno orodje popravljate, menjujete pribor ali ga shranite. Ti previdnostni ukrepi preprečijo nenamerni zagon električnega orodja.**
- d) **Neuporabljeno električno orodje hranite izven dosega otrok. Osebam, ki električnega orodja ne poznajo ali niso prebrale teh navodil za uporabo, orodja ne dovolite uporabljati. Električna orodja so nevarna, če jih uporabljajo neizkušene osebe.**

e) **Električno orodje in njegove dodatke skrbno negujte. Preverite, ali premični deli brezhibno delujejo in se ne zatikajo in da deli niso zlomljeni ali poškodovani, tako da delovanje orodja ni moteno. Poškodovane dele pred uporabo električnega orodja popravite. Slabo vzdrževana električna orodja so vzrok za mnoge nezgode.**

f) **Rezila vzdržujte ostra in čista. Skrbno negovana rezalna orodja z ostrimi robovi se manj zatikajo in so lažje vodljiva.**

g) **Električno orodje, dodatke, nastavke itd. uporabljajte v skladu s temi navodili. Pri tem upoštevajte delovne pogoje in dejavnost, ki jo boste opravljali. Uporaba električnih orodij v namene, ki so drugačni od predpisanih, lahko privede do nevarnih situacij.**

h) **Ročaji in površine za prijemanje naj bodo suhe, čiste in brez olja in maščobe. Gladki ročaji in površine za prijemanje ne omogočajo varne uporabe in nadzora orodja v nepričakovanih situacijah.**

3.5 Uporaba in vzdrževanje akumulatorskih orodij

- a) **Akumulatorske baterije polnite samo s polnilniki, ki jih priporoča proizvajalec. Polnilnik, ki je namenjen določeni vrsti akumulatorskih baterij, se lahko vname, če ga**

boste uporabljali za polnjenje drugačnih akumulatorskih baterij.

b) **V električnih orodjih uporabljajte samo za to predvidene akumulatorje. Uporaba drugih akumulatorskih baterij lahko povzroči telesne poškodbe ali požar.**

c) **Neuporabljenega akumulatorja ne hranite v bližini pisarniških sponk, kovancev, ključev, žebeljev, vijakov ali drugih majhnih kovinskih predmetov, ki lahko povzročijo premostitev stikov. Kratek stik med akumulatorskimi kontakti ima lahko za posledico opekline ali požar.**

d) **Pri napačni uporabi lahko iz akumulatorja izteka tekočina. Izogibajte se stiku z njo. Če tekočina vsoeno po naključju pride v stik s kožo, jo sperite z vodo. Če pride tekočina v oči, poiščite tudi zdravniško pomoč. Iztekajoča akumulatorska tekočina lahko povzroči draženje kože ali opekline.**

e) **Ne uporabljajte poškodovanih ali prilagojenih akumulatorskih baterij. Poškodovane ali prilagojene akumulatorske baterije se lahko nepredvidljivo obnašajo, kar lahko povzroči požar, eksplozijo ali tveganje za poškodbe.**

f) **Akumulatorja ne izpostavljajte ognju ali previsokim temperaturam. Ogenj ali temperature nad 130 °C lahko vodijo do eksplozije.**

g) **Sledite splošnim napotkom za polnjenje in akumulatorja ali akumulatorskega orodja nikoli ne polnite izven temperaturnega območja, navedenega v navodilih za uporabo. Če orodje polnite na nepravilen način ali pri temperaturah, ki so izven določenega območja, lahko pride do poškodb akumulatorske baterije, kar poveča tveganje za požar.**

3.6 Servisiranje

a) **Vaše električno orodje naj popravlja samo kvalificirano strokovno osebe ob obvezni uporabi originalnih rezervnih delov. Tako je zagotovljeno, da varnost električnega orodja ostane ohranjena.**

b) **Nikdar ne popravljajte poškodovanih akumulatorskih baterij. Akumulatorske baterije naj popravlja le proizvajalec ali pooblaščen servisier.**

4. Posebna varnostna navodila

4.1 Varnostna opozorila za rezkar:

a) **Uporabite spone ali drug praktičen način za pritrditev in podporo obdelovanca na stabilno platformo. Če obdelovanec držite za roko ali ob telesu, ga pusti nestabilnega in lahko povzroči izgubo nadzora.**

4.2 Dodatna varnostna navodila



Nadenite si zaščitno masko za prah.



Nadenite si zaščito sluha.



Nosite zaščitna očala.

Odstranite baterijski paket iz stroja, preden izvedete kakršne koli nastavitve, pretvorbe, servisiranje ali čiščenje.

Pri delu s strojem mora biti vpenjalna ročica (12) vedno zaprta.

Ne poskušajte obdelovati zelo majhnih obdelovancev.

Manjše obdelovance je treba pritrditi tako, da se pri delu s strojem ne zrahljajo (npr. z vijaki in sponami).

Preverite, da v obdelovancu ni tujkov. Pri delu vedno pazite, da se ne rezkajo žebli ali drugi podobni materiali.

Držite roke stran od vrtečega se pribora in stroja! Žaganje in podoben material odstranjajte le, če se list žage ne vrti.

Ne dotikajte se rezkarja takoj po uporabi. Lahko je zelo vroče in povzroči opekline na vaši koži.

Nevarnost poškodb zaradi ostrih robov noža. Po potrebi postavite stojalo do konca navzdol za zaščito.

Gumb za zaklepanje vretena pritisnite le, ko je motor ustavljen in je baterija odstranjena.

Materiale, ki vsebujejo nevarne snovi in pri obdelavi ustvarjajo zdravju neveren prah (kot je azbest) naj obdelujejo le specialisti!

Spojite z mirimernim sesalnim sistemom. ne delajte z njim v držalu.

LED-Lučka (11): ne usmerjajte LED luči direktno v optične naprave.



PREVIDNO Ne glejte v delovno lučko.

Zmanjšajte izpostavljenost prahu:



OPOZORILO - Nekateri prahovi, ki nastane pri brušenju, žaganju, vrtnanju in drugih gradbenih dejavnosti, vsebuje kemikalije, za katere je znano, da povzročajo raka, okvare pri rojstvu ali drugo škodo na reprodukcijo. Nekaj vzorcev teh kemikalij je:

- Svinec iz barv na osnovi svinca,
- kristalni silicijev dioksid iz opeke in cementa ter drugih zidarskih izdelkov in
- arzen in krom iz kemično obdelanega lesa.

Vaše tveganje zaradi teh izpostavljenosti se razlikuje glede na to, kako pogosto opravljate to vrsto dela. Da zmanjšate svojo izpostavljenost tem kemikalijam, delajte v dobro prezračenem prostoru in delajte z odobreno varnostno opremo, kot so tiste maske za prah, ki so posebej zasnovane za filtriranje mikroskopskih delcev.

To velja tudi za prah iz drugih materialov, kot so nekatere vrste lesa (na primer hrastov ali bukov prah), kovine, azbest. Druge znane bolezni so npr. alergijske reakcije, boleznih dihal. Ne dovolite, da prah pride do telesa.

Upoštevajte ustrezne smernice in nacionalne predpise za vaš material, osebe, aplikacijo in kraj uporabe (npr. Predpisi o varnosti in zdravju pri delu, odstranjevanje).

Zbirajte delce in prah, ki nastane med delom in ne odlagajte blizu delovišča.

Uporabite primerni pribor za delo. V tem primeru bodo delci vstopili v ozračje nekontrolirano.

Uporablja naj se odsesavanje prašnih delcev, če narava dela to omogoča.

Zmanjšajte izpostavljenost prahu z naslednjimi ukrepi:

- ne usmerjajte uhajajočih se delcev in pretoka izpušnega zraka proti sebi ali bližnjim osebam ali proti prašnim usedlinam,
- uporabite odsesovalno enoto in / ali čistilec zraka,
- zagotovite dobro prezračevanje delovnega mesta in ga očistite s sesalnikom. Pometanje ali izpihovanje dviguje prah.
- Umazano delavno obleko operite ali posesajte, ne jo izpihovajte. Ne pijajte, premikajte ali ščetkajte zaščitne opreme.

4.3 Posebna varnostna navodila za stroje na baterijske pakete.



Baterijski paketi naj bodo vedno suhi!



Ne izpostavljajte baterijskih paketov ognju!

Ne uporabljajte poškodovanih ali deformiranih baterijskih paketov!

Ne odpirajte baterijskih paketov!

Ne prijemajte s prevodnimi materiali kontaktov baterij, da ne nastane kratki stik!



Iz okvarjenih Li-Ion baterijskih paketov lahko uhaja rahlo kisla, vnetljiva tekočina!



V kolikor te tekočine pridejo v kontakt z vašo kožo takoj splahnite z veliko vode. Če pa slučajno pride v kontakt z vašimi očmi, jih takoj splahnite z tekočo vodo ter poiščite medicinsko pomoč.

Ne uporabljajte poškodovanih ali deformiranih baterijskih paketov!

Transportiranje Li-Ion baterijskih paketov:

Za pošiljanje baterij Li-Ion veljajo zakoni, ki se nanašajo na prevoz nevarnega blaga (UN 3480 in UN 3481). Ob pošiljanju baterijskih paketov se seznanite s trenutno veljavnimi specifikacijami. Po potrebi se posvetujte z vašim špediterjem. Primerna embalaža je na voljo v Metabo.

Pošiljajte le baterijske pakete, ki niso poškodovani ali puščajo. Odstranite baterijske pakete s stroja, ko pošiljate stroj. Zaščitite kontakte na baterijskem paketu pred kratkim stikom (na primer z lepilnim trakom).

5. Legenda

Glejte strani 2 do 4.


1 Stikalo-prožilo za vklop/izklop


- 2 Gumb za deblokado baterije
- 3 Baterijski paket*
- 4 Gumb prikazovalnika polnosti*
- 5 Prikazovalnik polnosti *
- 6 Površina oprjema
- 7 Puščica (kaže smer vrtenja rezalnika)
- 8 Vijak
- 9 Osnova (globina reza)
- 10 Podporna plošča
- 11 LED luč (delovna luč) / elektronski signalni prikazovalnik
- 12 Vpenjalna ročica (globina reza)
- 13 Skala (globina rezkanja)
- 14 Kolesček za nastavitve hitrosti
- 15 Gumb za zaklepanje vretena (za blokado gredi rezkarja)
- 16 Vpenjalna matica *
- 17 Vpenjalna glava *
- 18 Masa
- 19 Ustavite z vodilnim valjem
- 20 Kopirne podloge
- 21 Odsesovalna šoba (za odsesavanje odrezkov)
- 22 Vpenjalni vijak (odsosovalna šoba)
- 23 Nastavitveni vijak (globina reza)


* odvisno od tipa


6. Začetno delovanje in nastavitve


6.1 Vstavljanje rezkarja

 Visoka hitrost stroja zahteva visokakovostne rezkarje (HSS ali karbidna trdina).

 Uporabljajte le rezkarje, ki ustrezajo hitrosti vašega stroja. Glej poglavje "Tehnični podatki".

 Uporabljajte le rezkarje, katerih premer trna se ujema z odprtino vpenjalne stročnice.

 Vpenjalno matico stročnice lahko zategnete samo z roko, če ne uporabljate rezkarjev.


 Ne uporabljajte topih ali poškodovanih rezkarjev.

1. Odstranite baterijski paket.
2. Odprite vpenjalno ročico (12) in povlecite stojalo (9) navzdol, da ga odstranite.

Glej sliko A:

3. Rezkar potisnite v vpenjalno stročnico (17), dokler celoten cilindrični del njegovega trna ne objame vpenjalna stročnica (17).
4. Zaklepanje rezkalnega vretena: Pritisnite gumb za zaklepanje vretena (15) in ga držite pritisnjena. Počasi obračajte vpenjalno matico (16), dokler se zaklep ne zaskoči.
5. Močno privijte vpenjalno matico (16) s 17 mm odprtim ključem, ki je priložen za ta namen.
6. Spustite gumb za zaklepanje vretena (15).
7. Zamenjajte stojalo (9).

6.2 Nastavitev globine rezkanja

 Čisto in varno rezkanje je doseženo z največjo globino reza 6 mm. To tudi ščiti motor pred preobremenitvijo. Večjo globino rezkanja lahko dosežete z več koraki.

Glej sliko H:

1. Odstranite baterijski paket.
2. Odpiranje vpenjalne ročice (12)
3. Z vrtenjem nastavitvenega vijaka (23) nastavite stojalo (9) tako, da se rezilo zelo rahlo dotika površine obdelovanca.
4. Pazite na lestvico (13) in nastavite stojalo (23) z obračanjem nastavitvenega vijaka (9) na želeno globino reza.
5. Zapiranje vpenjalne ročice (12) za pritrditev stojala (9)

Opomba: Po potrebi prilagodite vpenjalno silo vpenjalne ročice (12) z enakomernim vrtenjem 2 matic (d). **Glej sl. H.** Ko je vpenjalna ročica (12) zaprta, ne sme biti mogoče premakniti stojala (9).

6.3 Nastavitev hitrosti

Hitrost lahko nastavite s kolescem (14).

Hitrosti v mirovanju, glejte tabelo, stran 5.

6.4 Pritrdite usmerjevalnik odrezkov

Če uporabljate odsesovanje, pritrdite ekstrakcijsko šobo (21). **Glej sl. F.**

1. Odstranite baterijski paket.
2. Pritrdite ekstrakcijsko šobo (21), kot je prikazano na stroju.
3. Pritrdite z vpenjalnim vijakom (22).
4. Za odsesovanje odrezkov priključite ustrezno sesalno enoto s sesalno cevjo na priključni kos.

6.5 Zamenjava vpenjalne stročnice

Glej sliko G.

1. Odstranite baterijski paket.
2. Odvijte vpenjalno stročnico (16)
3. Zamenjajte vpenjalno stročnico (17) z drugo priloženo vpenjalno stročnico.
4. Privijte vpenjalno stročnico (16) samo z roko, ne zategnite.

6.6 Baterijski paket

Baterijski paket (3) je potrebno napolniti pred uporabo.

Če pada moč in vrtljaji stroja napolnite baterijski paket.

Navodila za polnjenje baterijskega paketa najdete v navodilih za uporabo polnilnika Metabo.

Baterijski paketi imajo indikator kapacitete (5) (odvisno od izvedbene različice):

- Pritisnite na gumb (4) in LED diode pokažejo nivo polnosti.
- Baterijski paket je skoraj prazen in je treba polniti, če utripa ena LED.

Menjava baterijskega paketa

Odstranitev:

pritisni gumb za izpust baterijskega paketa (2) ter izvlecite baterijski paket (3).

Vstavljanje:

Potisni baterijski paket (3) dokler se ne zaskoči v ohišju.

7. Uporaba

7.1 Vklp in izklp


Vklpote stikalo za vklop/izklp (1).

I = Vklppljeno

0 = Izklppljeno

7.2 Navodila za delo

Uporaba stroja

 Trdno držite stroj na površini oprijema (6).

Stroj postavite na obdelovanec, ne da bi se rezkar dotikalo obdelovanca. Vklpote stroj in počakajte, da dosežete polno hitrost. Šele nato pustite, da rezkar prodre v obdelovanec. Podnožna plošča (10) drsi po obdelovancu.

Smer podajanja

Vedno delajte v nasprotni smeri. Stroj vedno potiskajte naprej, kot je prikazano. Glej sliko B

Smer vrtenja rezkarja je označena s puščico (7) na stroju.

Hitrost rezanja prilagajate vrsti in debelini materiala.

7.3 Shranjevanje po uporabi

Po končanem postopku rezanja izklpote stroj in ga odložite šele, ko se motor ustavi.

7.4 Posebne metode dela:

Rezanje z vzporednim vodilom (slika C)

1. Pritrdite vzporedno vodilo (18) z vijaki (8) na stroj.
2. Odvijte krilni vijak (a) in prilagodite razdaljo do rezila. Zategnite krilni vijak (a).

Omejevalnik z vodilnimi ležaji (glejte sliko D)

Omejevalnik z vodilnimi ležaji (19) se uporablja za rezkanje po ukrovljenem robu

1. Pritrdite omejevalnik (19) z vijakom (8) na stroj.
2. Odvijte vpenjalni vijak (a).
3. Z nastavitvenim vijakom (b) nastavite zeleno razdaljo do rezila.
4. Zategnite vpenjalni vijak (a).

Kopirna prirobnica (glej sliko e)

Za rezanje po šabloni, pritrjeni na obdelovancu.

1. Odprite vpenjalno ročico (12) in povlecite stojalo (9) navzdol, da ga odstranite.
2. Vstavite kopirno prirobnico (20), kot je prikazano, in ga pritrdite z 2 vijakoma (a).
3. Zamenjajte stojalo (9).
4. Na obdelovanec (c) pritrdite šablono (b). Postavite stroj na šablono in ga vodite tako, da kopirna šablona (20) drsi po robu šablone (b).

Rezkanje vzdolž traku, pritrjenega na obdelovanec / rezkanje vzdolž ravne oznake

1. Pritrdite trak na obdelovanec in vodite stroj z ravnim robom podnožne plošče vzdolž traku. (Vedno uporabite isti rob.)

Rezkanje profila

1. Pri delu s profilnimi rezkarji najprej odstranite večji in nato manjši odrezek.
2. Pomik ne sme biti prenizek, sicer se les zažge in rezilo prezgodaj topi.

8. Čiščenje, vzdrževanje



Odstranite baterijski paket.

Zbiralnika prahu je potrebno redno čistiti. S pomočjo sesalca in stisnjenega zraka očistite tudi motor skozi ventilacijske rege.

9. Težave

Neprekinjeno piskanje, indikator elektronskega signala (11) utripa in stroj ne deluje:

Zaščita proti preobremenitvi:

Zaščita pred preobremenitvijo štiti motor pred pregrevanjem. Izklpote in znova vklpote stroj in nadaljujte z delom z manjšim pomikom ali zmanjšano globino rezanja.

Neprekinjen dvojni pisk, indikator elektronskega signala (11) utripa in stroj ne deluje:

Zaščita pred ponovnim zagonom.

Zaščita ponovnega zagona je aktivirana. Stikalo pa je vklppljeno, ob ponovnem priklopu baterijskega paketa stroj ne deluje. Izklpote stroj in ga ponovno zaženite.

Neprekinjen cikel 4 piskov, indikator elektronskega signala (11) utripa:

Baterija je skoraj prazna / baterija je prazna. Napolnite baterijski paket.

10. Dodatna oprema

Uporabljajte samo originalne baterijske pakete Metabo ali CAS (akumulatorski sistem Alliance) in dodatke.

Uporabljajte le pribor, ki odgovarja zmogljivosti in namembnosti stroja in je specifikirana v teh navodilih.

Polnilci : ASC 145 itd.

Baterijski paketi z različnimi kapacitetami.

Kupujte le odgovarjajoče bat.pakete glede na napetost stroja.

4,0 Ah (LiHD), Naročniška št: 625367000
5,5 Ah (LiHD), Naročniška št: 625368000
itn

5,2 Ah (Li-Ion), Naročniška št: 625028000
itn

Popoln program dodatne opreme najdete na spletni strani www.metabo.com ali v katalogu Metabo.

11. Servisiranje



Popravila električnih orodij smejo opravljati samo usposobljeni električarji!

Če vaše Metabo električni stroji potrebujejo popravilo, naj ga popravijo na zato pooblaščenem servisu. Prosimo pred predajo stroja servisu opišite okvaro. Za naslov pogledjte na www.metabo.si

Lista rezervnih delov Vam je voljo na spletni strani www.metabo.com.

12. Zaščita okolja

Upoštevajte tudi nacionalne predpise o zbiranju odpadnih strojev, embalaže in dodatne opreme.

Embalažne materiale je treba odstraniti v skladu z njihovimi oznakami v skladu z občinskimi smernicami. Dodatne informacije najdete na www.metabo.com v razdelku »Servis«.

Baterijski paketi se ne smejo zavreči skupaj z gospodinjstskimi odpadki. Vrnite poškodovane ali pokvarjene baterijske pakete vašemu trgovcu.

Ne vrzite baterijskih paketov v vodo.



Samo za članice EU: Ne odlagajte izrabljenih strojev med hišne odpadke. V skladu z evropsko direktivo 2012/19 / EU o odpadkih iz električne in elektronske opreme ter za izvajanje v nacionalni zakonodaji je treba rabljena električna orodja ločeno zbirati in reciklirati na okolju prijazen način.

Izpraznite baterijski paket preden ga oddate v reciklažo. Zaščitite kontakte pred kratkim stikom (na primer z lepilnim trakom).

13. Tehnični podatki

Razlaga opomb ki se nanašajo na specifikacije na strani 5.

Spremembe so mogoče zaradi tehničnega napredka.

U = napetost baterije

n_0 = nazivna hitrost

H_{\max} = Največja višina hoda

d = luknjičasta izvrtina priložene vpenjalne glave (specifično za državo / odvisno od lastnosti)

m = teža (z najmanjšim baterijskim paketom).

Vse vrednosti so določene z upoštevanjem standarda EN 62841.

Dovoljena temperatura med delom:

0 °C do 40 °C (omejeno delovanje pri temperaturah pod 0 °C). Dovoljena temperatura okolja za shranjevanje: 0 °C do 30 °C.

Priporočena temperatura okolice med polnjenjem: 0 °C do 40 °C.

== enosmerna napetost

Objavljeni tehnični podatki so predmet tolerančnih meritev (kot je navedeno v veljavnih standardih).



Vrednosti emisij

Te vrednosti se lahko uporabi kot uvodna ocenitev izpostavljenosti in ob primerjavi z drugimi stroji. Dejanska obremenitev je lahko višja ali nižja, odvisno od pogojev delovanja, stanja električnega stroja ali uporabljene opreme. Ocena izpostavljenosti vibracijam lahko upošteva čas, ko se stroj izklaplja ali obratuje brez obremenitve. To

lahko pomembno dvigne nivo z izpostavljenosti preko vsega delovnega perioda.

Vrednost vibracij (vektorski seštevek treh smeri) izmerjenih po standardu EN 62841:

a_h = vrednost emisij brez obremenitve

K_h = Negotovost (vibracije)

Tipični A-efektivno opažen nivo zvoka:

L_{pA} = Nivo zvočnega tlaka

L_{WA} = Nivo zvočne moči

K_{pA}, K_{WA} = Nevarno

Tipični prag zvočnega tlaka gre lahko preko je 80 dB(A) med obratovanjem.



Nosite zaščito za sluh!

GARANCIJSKI LIST

Firma in sedež garanta: Metabo d.o.o. Poslovna cona A 12 SI-4208 ŠENČUR

Datum dobave stroja: _____

Oznaka in tip stroja: _____

Serijska številka stroja: _____

Trajanje garancijskega roka: 12 mesecev po dobavi stroja

Čas zagotavljanja vzdrževanja, nadomestne dele in prikladne aparate: 3 leta po preteku garancije

Ozemeljsko območje veljavnosti garancije: Območje R Slovenije

Garant jamči za lastnosti, ki so navedene v Priložniku z navodili za uporabo in vzdrževanje ali brezhibno delovanje v garancijskem roku, ki začne teči z dobavo blaga potrošniku.

Pravice potrošnika:

1. Če stroj, za katerega je izdana obvezna garancija, ne izpolnjuje specifikacij ali nima lastnosti, navedenih v garancijskem listu ali oglaševalskem sporočilu, lahko potrošnik najprej zahteva odpravo napak (potrošnik mora upoštevati zaporedje zahtevkov, kot so navedeni v nadaljevanju). Če napake niso odpravljene v skupno 30 dneh od dneva, ko je garant ali pooblaščen servis od potrošnika prejel zahtevo za odpravo napak, mora garant potrošniku brezplačno zamenjati stroj z enakim, novim in brezhibnim strojem.

2. Rok iz prejšnjega odstavka se lahko podaljša na najkrajši čas, ki je potreben za dokončanje popravila ali zamenjave, vendar za največ 15 dni. O številu dni za podaljšanje roka in razlogih za njegovo podaljšanje garant obvesti potrošnika pred potekom roka iz prejšnjega odstavka.

3. Če garant v roku za odpravo napake stroja ne popravi ali ne zamenja z novim, lahko potrošnik zahteva vračilo celotne kupnine od garanta ali zahteva sorazmerno znižanje kupnine.

Stroške za material, nadomestne dele, delo, prenos in prevoz izdelkov, ki nastanejo pri odpravljanju okvar oziroma nadomestitvi stroja z novim, plača garant.

Uveljavljanje garancije:

Potrošnik uveljavlja garancijo pri pooblaščenih servisih Garanta, navedenih na garancijskem listu le ob predloženemu pravilno izpolnjenemu garancijskem listu in originalnemu računu. Uveljavljanje pravic iz naslova garancije potrošnik uveljavlja osebno, pisno po pošti ali po elektronski pošti. Stroške krije Garant, potrošnik pa je dolžen poskrbeti za pravilno embalaranje stroja, skladno s pravili dostavne službe.

Opozorilo

Potrošnik ima zakonsko pravico, da zoper garanta v primeru neskladnosti blaga brezplačno uveljavlja jamčevalne zahtevke in da garancija ne izključuje njegovih pravic, ki izhajajo iz obveznega jamstva za skladnost blaga.

Garancija ne velja:

V primeru nepooblaščenega posega v blago,

V primeru mehanskih ali električnih okvar zaradi nepravilne uporabe blaga

V primeru poškodb med transportom po izročitvi blaga dostavni službi

V primeru, da k zahtevku za popravilo v garancijskem roku nista priložena garancijski list in originalni račun,

Za celotni potrošni material (krtačke, kabli, maziva, ležaji, itd.).

Ob nakupu blaga garant zagotavlja potrošniku:

tudi navodila za sestavo in uporabo ter seznam pooblaščenih servisov;

servis, ki ima pooblastilo garanta za izvajanje servisnih del na blagu ter z njim sklenjeno pogodbo za dobavo nadomestnih delov, če sam ne opravlja te dejavnosti;

brezplačno odpravo napak v času garancijskega roka;

proti plačilu popravilo, vzdrževanje blaga, nadomestne dele in prikladne aparate vsaj tri leta po poteku garancijskega roka tako, da servis opravlja sam ali ima sklenjeno pogodbo o servisiranju z drugo osebo.

Pooblaščenih servisov za uveljavljanje garancije:

VARESI d.o.o.

Cesta v Gorice 2a

1000 Ljubljana Tel: 01/505 75 81

metabo@varesi.si

Elektroservis Povše d. o. o.

Kersnikova cesta 2 D

3320 Velenje Tel: 0590-39-252, 031/599-001

[info@elektroservis-](mailto:info@elektroservis-povse.com)

povse.com



Metabo 3-letna garancija

XXL garancija je na voljo za vse kupce Metabo strojev v roku 4.tedne od dobave stroja.

Potrdilo o 3-letni garanciji in vsi pogoji so objavljeni na navedeni spletni strani <https://portal.metabo-service.com/si-SI/service-portal/>

Obiščite jo in izpolnite potrebne podatke za 3-letno XXL Metabo garancijo.



Metabowerke GmbH
Metabo-Allee 1
72622 Nuertingen
Germany
www.metabo.com

metabo®